

ТЕХНИЧЕСКИЙ ПАСПОРТ

КРАН ШАРОВОЙ ПОЛНОПРОХОДНОЙ РАЗБОРНЫЙ МУФТОВЫЙ Ру64 ИЗ 3х ЧАСТЕЙ

BS 5379BSP

Ref. : BS 5379BSP pas

Rev. : A

Date : 11/07/2018

Page : 1/1



tecofi
VALVE DESIGNER - FRANCE

ПРИМЕНЕНИЕ

Вода, углеводороды, природный газ, пар, агрессивные и другие технологические среды химической, нефтехимической, металлургической, горнодобывающей, целлюлозно-бумажной, энергетической, нефтегазовой и других направлений промышленности

ОБЩИЕ ТЕХНИЧЕСКИЕ ХАРАКТЕРИСТИКИ

Полнопроходная конструкция
Невыбываемый шток
Сальник и уплотнение PTFE
Ручка из нержавеющей стали с блокировкой
Разборный корпус из 3х частей
Внутренняя резьба BSP

ИСПОЛНЕНИЕ

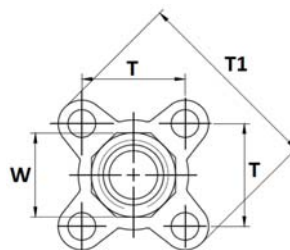
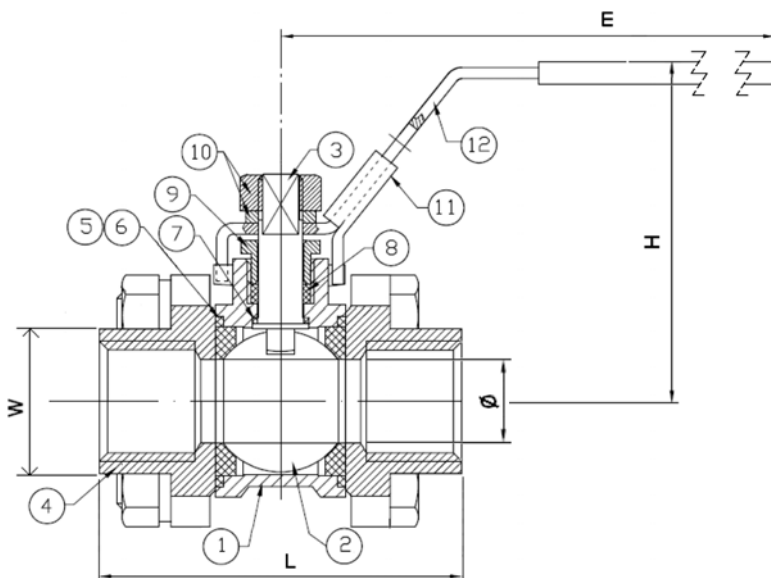
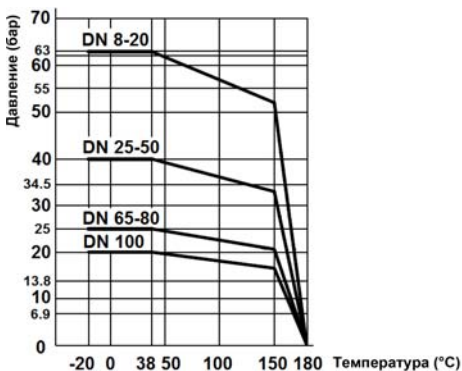
12	Ручка	Нерж. сталь 304
11	Система блокировки	Нерж. сталь 304
10	Гайка	Нерж. сталь 304
9	Гайка сальника	Нерж. сталь 304
8	Сальник	PTFE
7	Кольцевое уплотнение	PTFE
6	Уплотнение по корпусу	PTFE + 15% стеклянное волокно
5	Седло	PTFE + 15% стеклянное волокно
4	Присоединительный патрубок	Сталь ASTM A216 WCB
3	Шток	Нерж. сталь 304
2	Шар	Нерж. сталь 304
1	Корпус	Сталь ASTM A216 WCB
Поз.	Описание	Материал

РАЗМЕРЫ

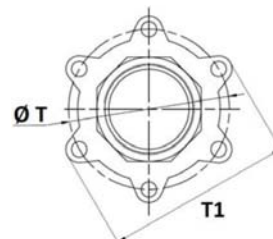
Ду		L	Ø	E	H	T	T1	W	Вес (кг)
мм	дюйм								
8	1/4"	59	9,2	108	52	25	48	20	0,33
10	3/8"	60	12,8	108	52	28	51	22	0,34
15	1/2"	65,5	15	113	63	32	59,5	26	0,52
20	3/4"	76,5	20	113	68	40	71	33	0,78
25	1"	86,2	25	135	79	45	80	40	1,08
32	1 1/4"	103,1	32	135	88	53	91,5	48	1,64
40	1 1/2"	118	38	190	97	64	108	55	2,78
50	2"	131,5	50	190	108	79	132,8	67	4,27
65	2 1/2"	164,5	65	230	128	98	164	87	8,20
80	3"	182,7	80	230	140	116	194	101	13,00
100	4"	229,6	100	335	172	198	234	130	26,00

РАБОЧИЕ УСЛОВИЯ

Максимальная рабочая температура: - 20 °C / +180°C
Максимальное давление: согласно графику



Ду 1/4" - 3"



DN 4"

НОРМЫ И СТАНДАРТЫ

Производство согласно норме ISO 9001: 2008
Процедуры испытаний проведены согласно норме EN 12266-1, класс A
Резьбовое соединение BSP согласно норме ISO 228.1

TECOFI France - 83, Rue Marcel Mérieux 69960 Corbas - FRANCE
Tél. +33 (0) 4 72 79 05 79 - Fax +33 (0) 4 78 90 19 19 / +33 (0) 4 72 79 05 70
Adresses e-mail : sales@tecofi.fr ; tecofi@tecofi.fr / Site web : www.tecofi.fr